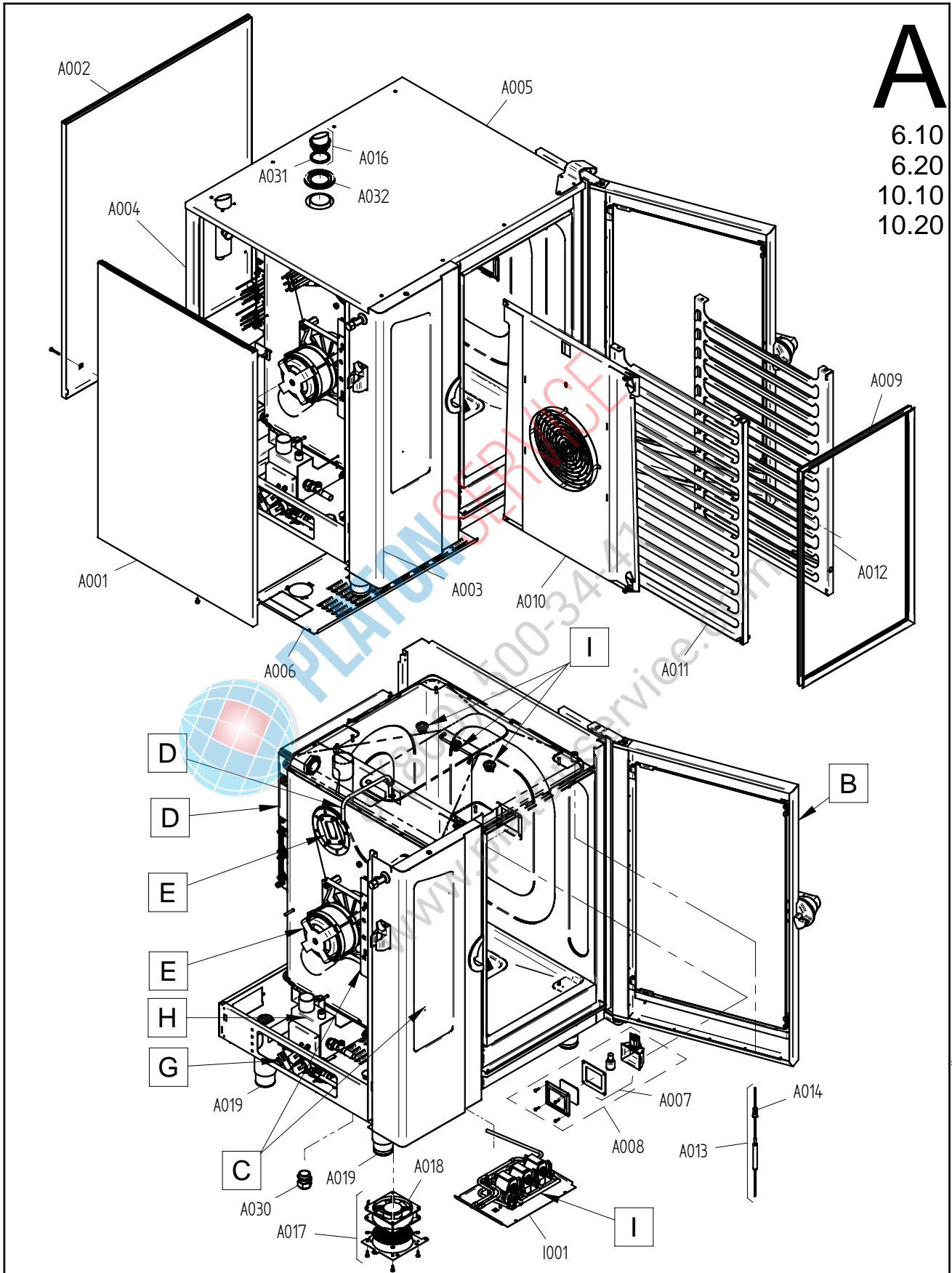


# Ersatzteilzeichnung Außengehäuse Tischgeräte P3 Spare part drawing outer casing tabletop units P3

ETZ A - AG 1234 P3 1 / 1



<b>A</b>
6.10
6.20
10.10
10.20

Art. Nr. 9825276\_00 | 14.7.2009 | Änderungen vorbehalten! Changes excepted!

gültig ab / valid from:	Vorgängerversion / previous version:
gültig bis / valid to:	Nachfolgeversion / follow-up version:

Enodis  
Talstraße 35  
D- 82436 Egfling | Germany

Tel. +49(0)8847/67-0  
Fax +49(0)8847/414  
info@hotairsteamer.com

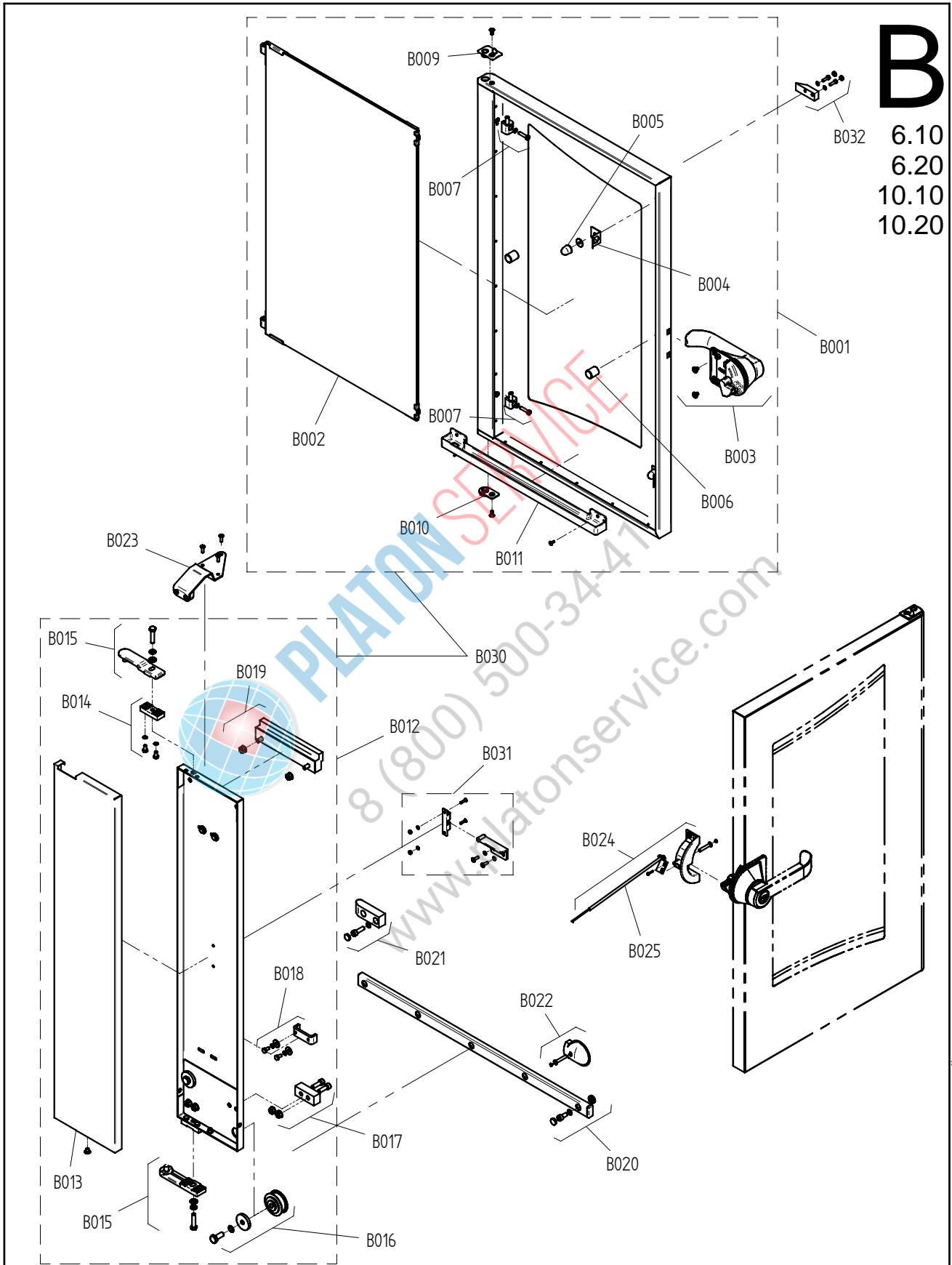


# Ersatzteilzeichnung Tür Tischgeräte P3 Spare part drawing door tabletop units P3

ETZ B - Tür 1234 P3 1 / 1

# B

6.10  
6.20  
10.10  
10.20



Art. Nr. 9825280\_00 | 14.7.2009 | Änderungen vorbehalten! Changes excepted!

gültig ab / valid from:	Vorgängerversion / previous version:
gültig bis / valid to:	Nachfolgeversion / follow-up version:

Enodis  
Talstraße 35  
D- 82436 Egfling | Germany

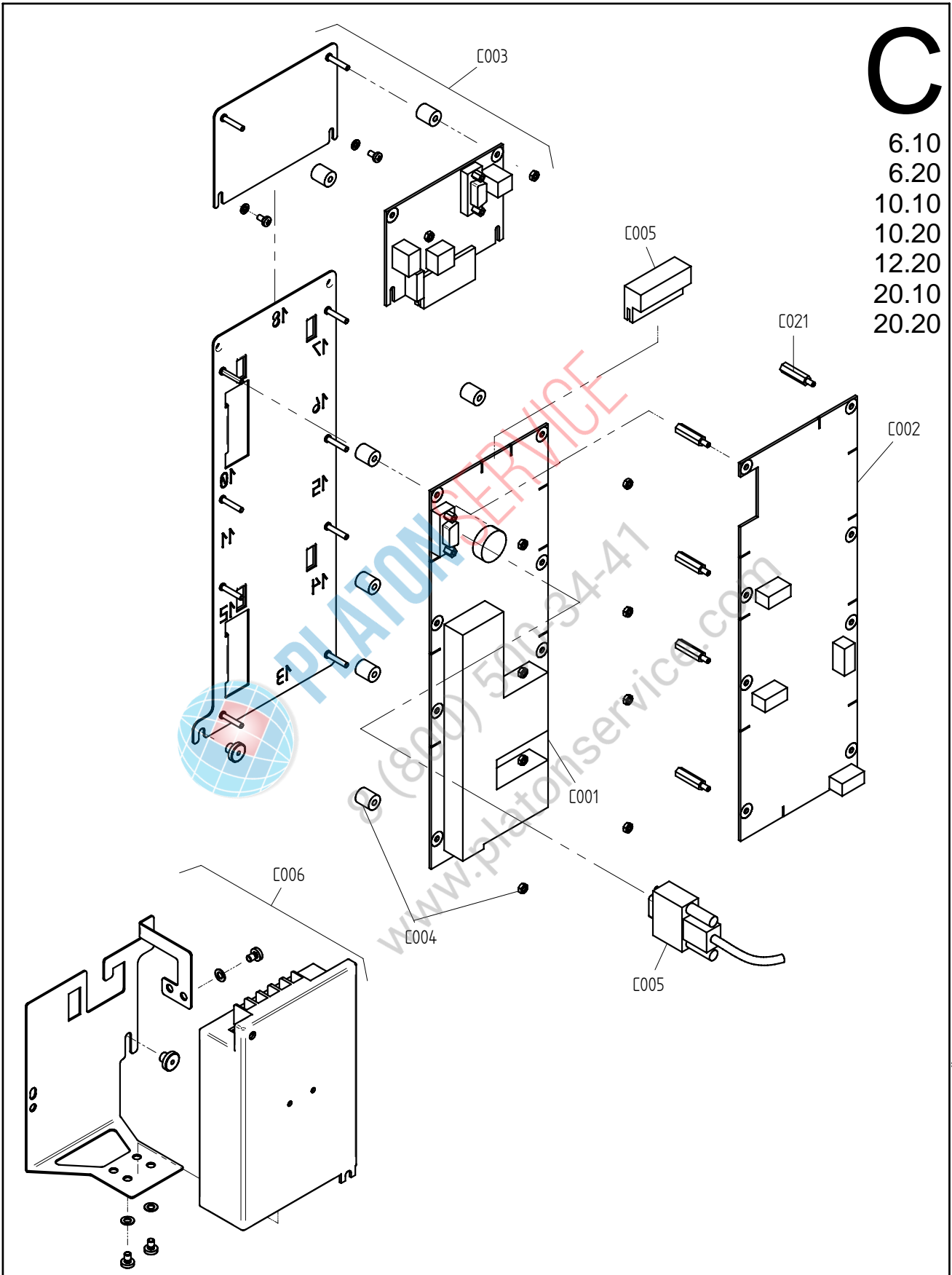
Tel. +49(0)8847/67-0  
Fax +49(0)8847/414  
info@hotairsteamer.com



Ersatzteilzeichnung Steuerung P3  
Spare part drawing control boards P3

ETZ C - SM GM NT P3 1 / 1

**C**  
6.10  
6.20  
10.10  
10.20  
12.20  
20.10  
20.20



Art. Nr. 9825282\_00 | 14.7.2009 | Änderungen vorbehalten! Changes excepted!

gültig ab / valid from:	Vorgängerversion / previous version:
gültig bis / valid to:	Nachfolgeversion / follow-up version:

Enodis  
Talstraße 35  
D- 82436 Eglfing | Germany

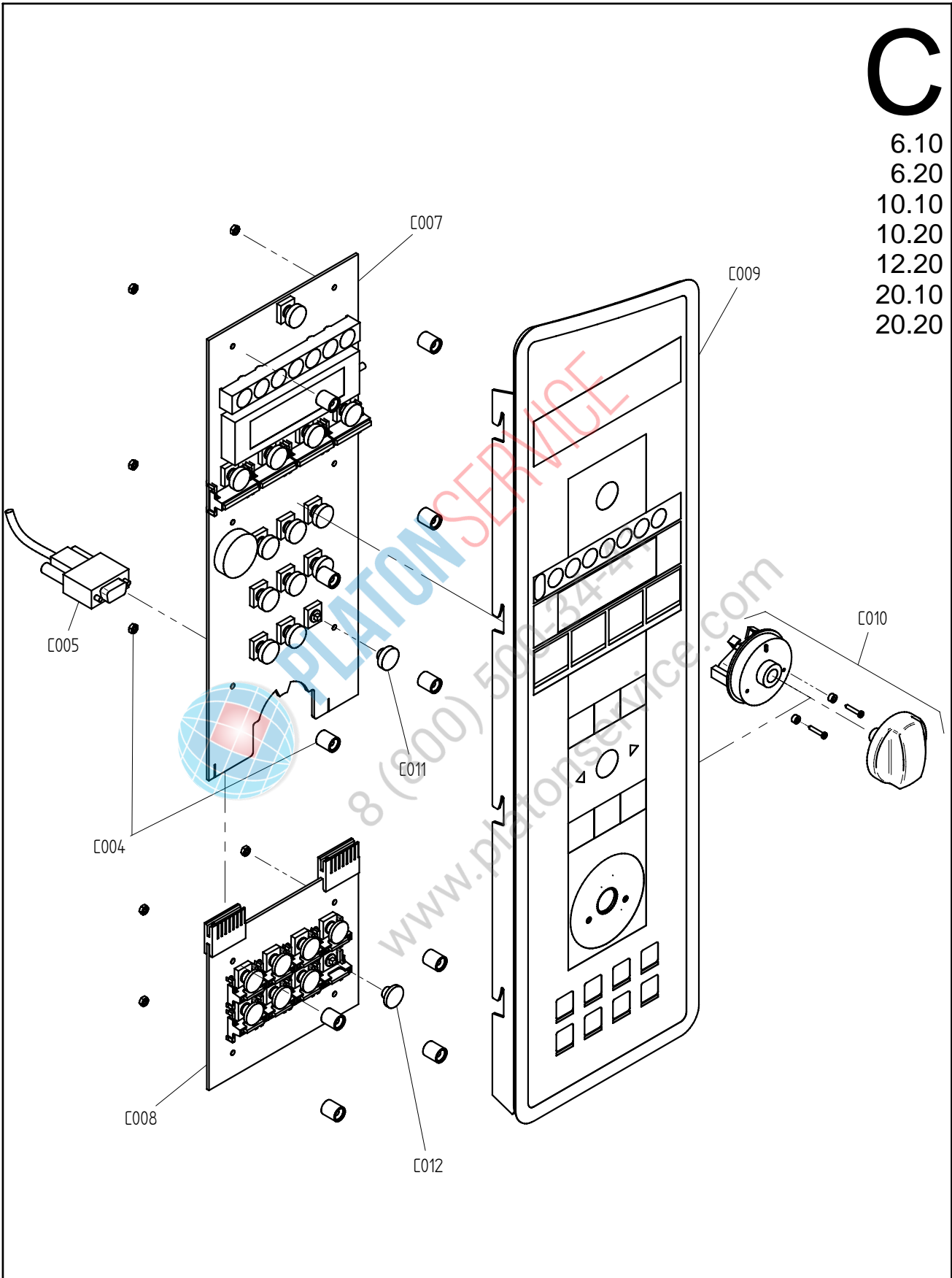
Tel. +49(0)8847/67-0  
Fax +49(0)8847/414  
info@hotairsteamer.com



# Ersatzteilzeichnung Bedienblende P3 Spare part drawing operating panel P3

ETZ C - BM P3 1 / 1

**C**  
6.10  
6.20  
10.10  
10.20  
12.20  
20.10  
20.20



Art. Nr. 9825283\_00 | 14.7.2009 | Änderungen vorbehalten! Changes excepted!

gültig ab / valid from:	Vorgängerversion / previous version:
gültig bis / valid to:	Nachfolgeversion / follow-up version:

Enodis  
Talstraße 35  
D- 82436 Egfling | Germany

Tel. +49(0)8847/67-0  
Fax +49(0)8847/414  
info@hotairsteamer.com

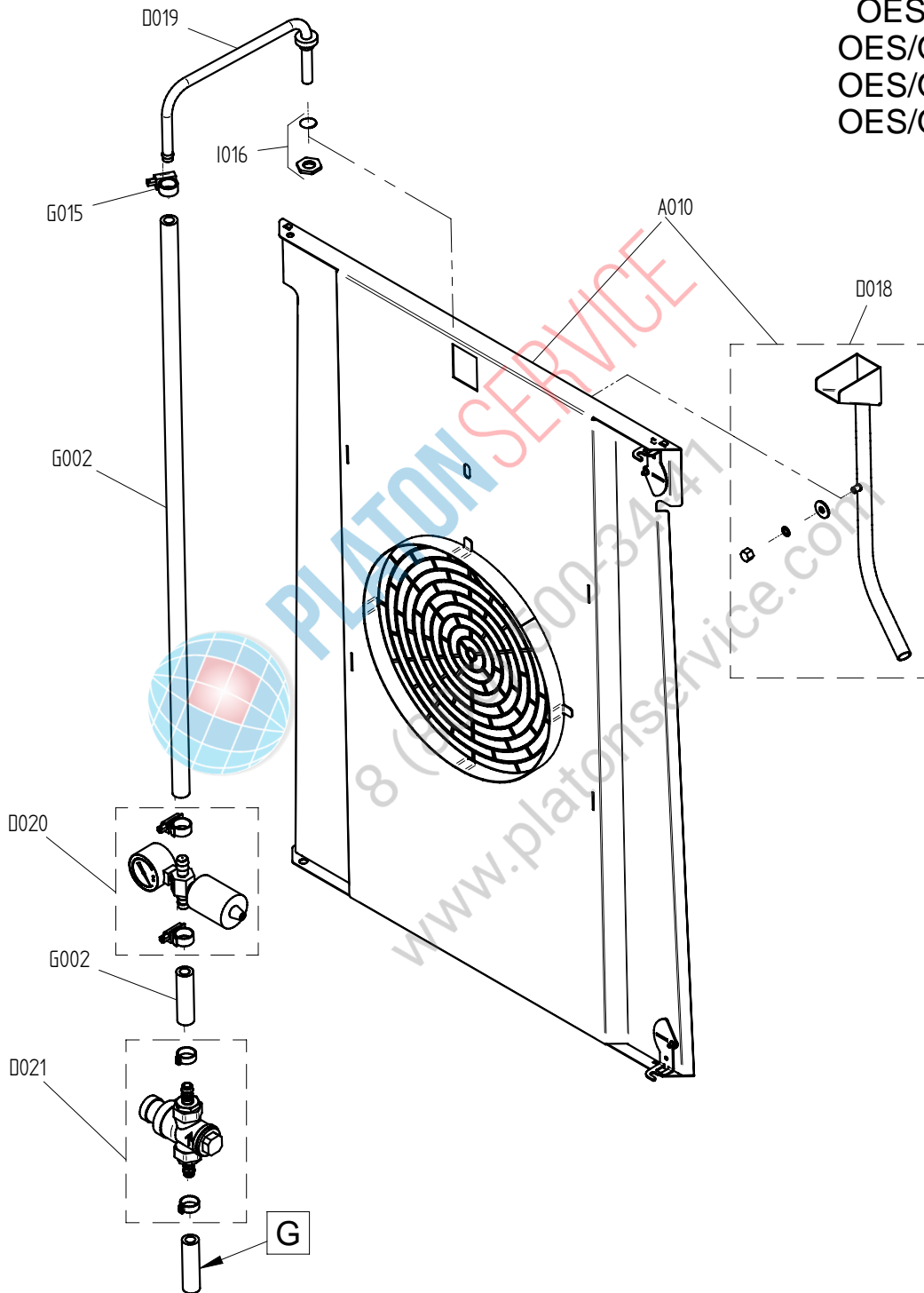


Ersatzteilzeichnung Einspritzung einfach P3  
Spare part drawing single injection P3

ETZ D - IN ES GS 12345 P3 1 / 1

**D**

OES/OGS 6.10  
OES/OGS 6.20  
OES/OGS 10.10  
OES/OGS 10.20  
OES/OGS 12.20



Art. Nr. 9825292\_00 | 14.7.2009 | Änderungen vorbehalten! Changes excepted!

gültig ab / valid from:	Vorgängerversion / previous version:
gültig bis / valid to:	Nachfolgeversion / follow-up version:

Enodis  
Talstraße 35  
D- 82436 Egfling | Germany

Tel. +49(0)8847/67-0  
Fax +49(0)8847/414  
info@hotairsteamer.com

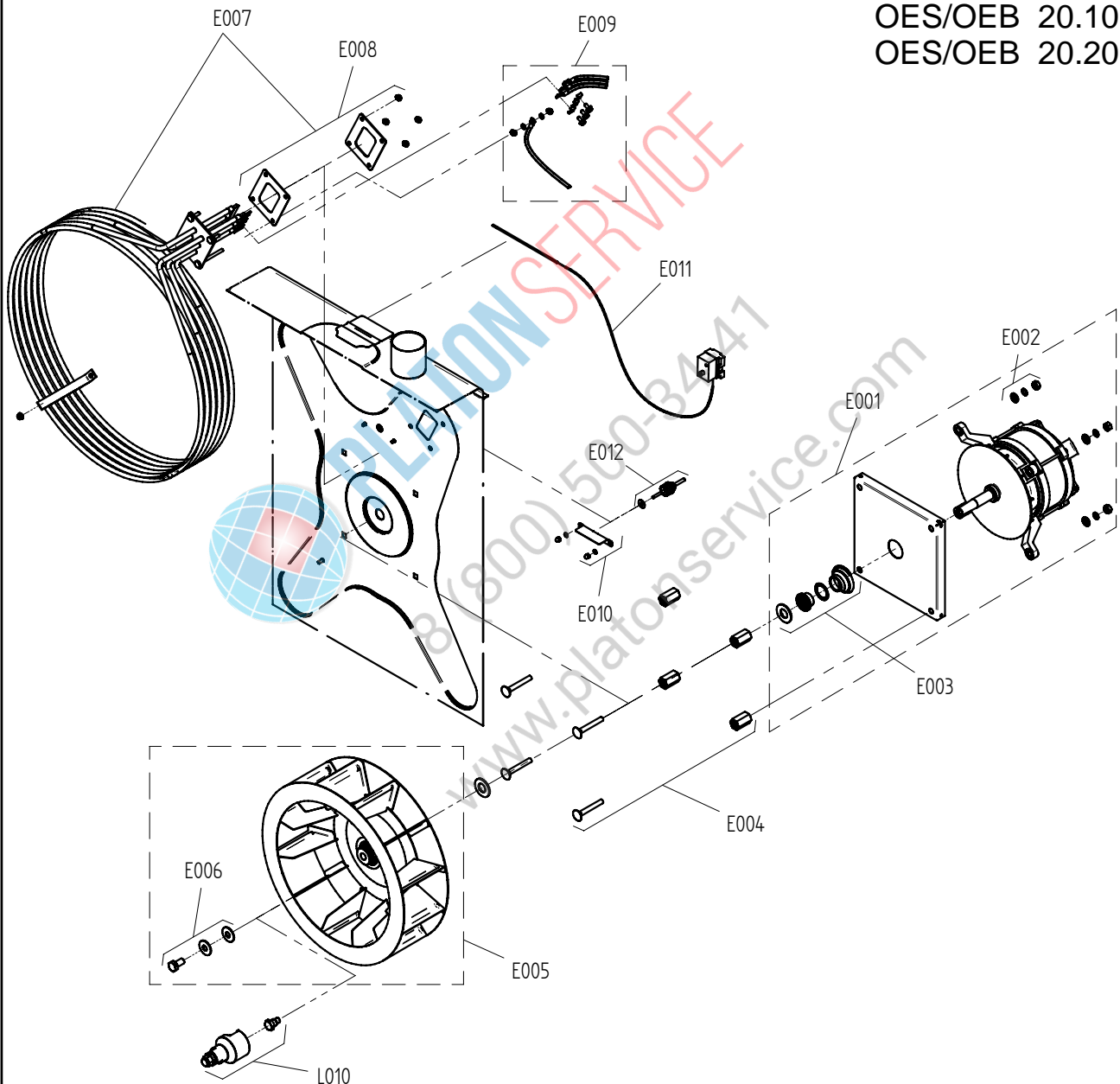


# Ersatzteilzeichnung Heissluftherzeugung elektro P3 Spare part drawing electric heating system P3

ETZ E - HL-Heizung EL P3 1 / 1

# E

OES/OEB 6.10  
OES/OEB 6.20  
OES/OEB 10.10  
OES/OEB 10.20  
OES/OEB 12.20  
OES/OEB 20.10  
OES/OEB 20.20



Art. Nr. 9825296\_00 | 14.7.2009 | Änderungen vorbehalten! Changes excepted!

gültig ab / valid from:	Vorgängerversion / previous version:
gültig bis / valid to:	Nachfolgeverson / follow-up version:

Enodis  
Talstraße 35  
D- 82436 Eglfing | Germany

Tel. +49(0)8847/67-0  
Fax +49(0)8847/414  
info@hotairsteamer.com

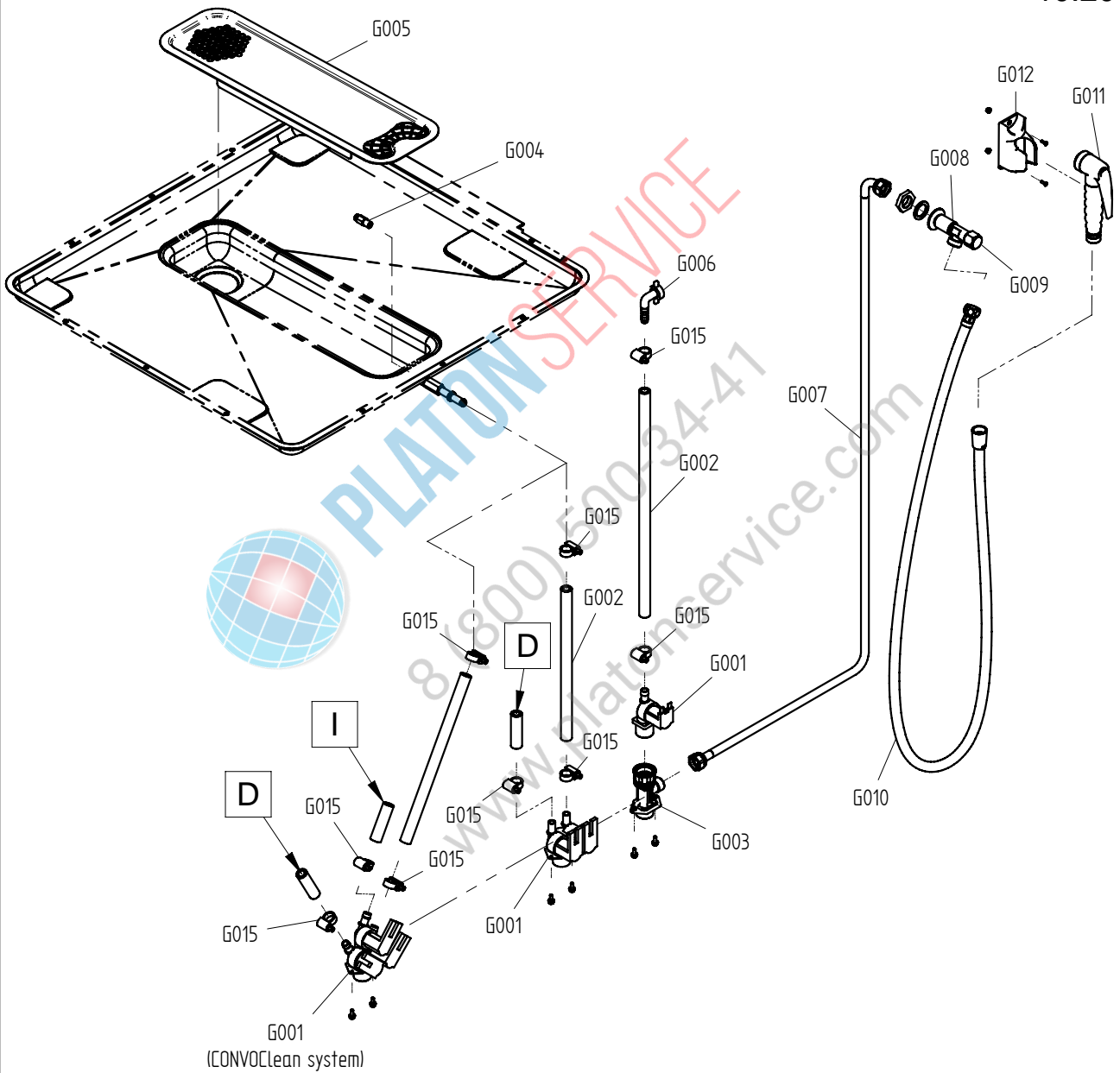


Ersatzteilzeichnung Wasserversorgung Tischgeräte P3  
Spare part drawing water supply tabletop units P3

ETZ G - WV P3 1 / 1

**G**

6.10  
6.20  
10.10  
10.20



Art. Nr. 9825301\_00 | 14.7.2009 | Änderungen vorbehalten! Changes excepted!

gültig ab / valid from:  
gültig bis / valid to:

Vorgängerversion / previous version:  
Nachfolgeverson / follow-up version:

Enodis  
Talstraße 35  
D- 82436 Egfling | Germany

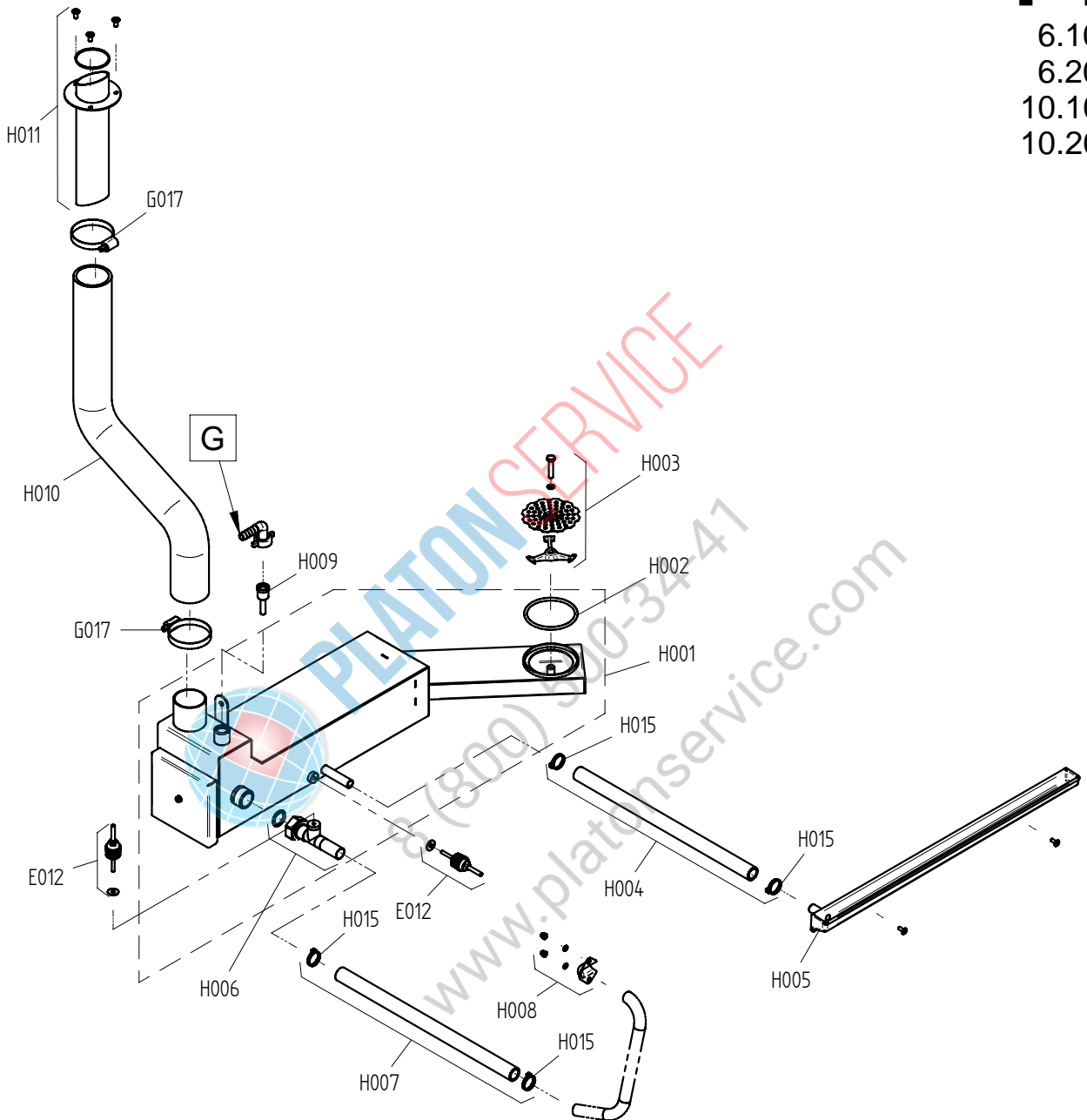
Tel. +49(0)8847/67-0  
Fax +49(0)8847/414  
info@hotairsteamer.com



Ersatzteilzeichnung Abwasserentsorgung Tischgeräte P3  
Spare part drawing sewage disposal tabletop units P3

ETZ H - Abwasser 1234 P3 1 / 1

**H**  
6.10  
6.20  
10.10  
10.20



Art. Nr. 9825307\_00 | 14.7.2009 | Änderungen vorbehalten! Changes excepted!

gültig ab / valid from:	Vorgängerversion / previous version:
gültig bis / valid to:	Nachfolgeversion / follow-up version:

Enodis  
Talstraße 35  
D- 82436 Egfling | Germany

Tel. +49(0)8847/67-0  
Fax +49(0)8847/414  
info@hotairsteamer.com





A001	- 2117411	- Left side panel 6.10 P3
A002	- 2117431	- Rear panel OES/OEB/OGS 6.10
A003	- 2115441	- Front section 6.10 P3
A004	- 2114632	- Rear left corner section 6.10 P3
A005	- 2118227	- Cover OES/OEB 6.10/10.10
A006	- 2119228	- Condenser cover P3
A007	- 2618779	- 230V 25W light bulb set with seal
A008	- 2618780	- Oven-compartment light set including reflector
A009	- 7011001	- Door hygienic plug-in gasket 6.10 P3
A011	- 2214186	- Left shelf rack 6.10 P3
A012	- 2216181	- Right shelf rack 6.10 P3
A013	- 5013001	- Multipoint core temperature sensor with screw connection P3
A014	- 6015026	- Seal for core temperature sensor P3
A016	- 2608962	- Low pressure cutout P3
A017	- 2216090	- Secondary fan P3 with fixing accessories
A018	- 5018040	- Secondary fan P3
A019	- 6004044	- Appliance foot for P3 table-top appliances, adjustable height
A029	- 7003066	- Gasket 9x3mm
A030	- 5006063K	- Cable gland M32
A031	- 6005068	- 44x5 mm seal for low pressure cutout P3
A032	- 6005427	- Grommet, diameter 83 (DG 60)
B001	- 2520406	- Door assembly 6.10 P3
B002	- 2518479	- Interior door 6.10 P3 with fixing accessories
B003	- 2525040	- Door handle P3 with fixing accessories
B004	- 6015248	- Catch for interior door of table-top appliances P3
B005	- 2014005	- Silicon door clip P3
B006	- 6015200	- Door spacer P3
B007	- 2517292	- Set of top and bottom interior-door hinges P3 with fixing accessories
B009	- 2014007	- Hinge plate for top of door P3
B010	- 2014003	- Hinge plate for bottom of door P3
B011	- 2616469	- Door drip tray 6.10/10.10 P3
B012	- 2614800	- Slide panel assembly for disappearing door 6.10 P3
B013	- 2123270	- Slide panel cover for disappearing door 6.10 P3
B014	- 2619152	- Catch block on slide panel for disappearing door P3 with fixing accessories
B015	- 2523667	- Top and bottom hinge arm P3 with fixing accessories
B016	- 2619141	- Guide roller for disappearing door P3 with fixing accessories
B017	- 2619156	- Retaining block for disappearing door P3 with fixing accessories
B018	- 2619153	- Door stop for disappearing door P3 with fixing accessories
B019	- 2619154	- Support bar for disappearing door P3 with fixing accessories
B020	- 2619138	- Guide rail for disappearing door 6.10/10.10 P3 with fixing accessories
B021	- 2619155	- Guide strip for disappearing door P3 with fixing accessories
B022	- 2117280	- Buffer for disappearing door P3 with fixing accessories
B023	- 2614740	- Guide fixing bracket for door on table-top appliances P3
B024	- 2216070	- Door catch block P3 with fixing accessories
B025	- 2518798	- Door contact switch OES mini
B030	- 2619142	- slide panel 6.10 P3 including guide rail and fixing accessories
B033	- 6002056	- Plastic plug for door latch
C001	- 5019406	- 5010 controller for SM control module P3
C004	- 2618785	- Fixing accessories for controller P2 P3 OES mini
C005	- 5009304	- Connecting cable between control module and operating module P2 P3
C006	- 2619973	- Retrofit kit for supply module (P2, P3, OES mini)
C007	- 5019300	- 5010 controller for BM operating module P3
C008	- 5019304	- 5010 controller for PG Press&Go module P3
C009	- 2117302	- Press&Go CONVOTHERM front panel OES/OGS
C010	- 5009320	- Adjusting switch assembly for operating module P2 P3 OES mini
D018	- 2224791	- Injector J-distributor OES 6.10 with fixing accessories
D019	- 2016305	- Injection pipe OES/OGS 6.10/10.10/20.10
D021	- 2226365	- pr.regulator w. nozzle 0.5mm, pr.switch and pr.gage OES/OGS 6.10 / OES mini
E001	- 2617283	- Motor 380/415V 6.10/6.20/10.10/20.10 P3 with reduced fan speed
E002	- 2617294	- Set of fixing parts for motor and fan P3
E003	- 2617295	- Set of seals for motor shaft P3
E004	- 2625109	- Set of motor pins P3
E005	- 2619958	- Fan wheel, diameter 350 mm P3
E006	- 2617293	- Set of fan fixing parts P3
E007	- 2619192	- Tubular heater10.5kW230Vstar connection, diam.410mmP3, +fix.accessories
E008	- 2623226	- Gaskettubul.heat.6.10/10.10/20.10/OES10.10mini/6.062in/6.102in1+fixAccess.
E009	- 2623218	- Set of power leads for tubular heater P3 (star connection)
E010	- 2217276	- Shielding plate for oven sensor OES 6.10
E011	- 5001041	- Oven thermal cutout (340°C)
E012	- 5016014K	- Thermocouple sensor P3 / OES mini
G001	- 5001080	- Dual solenoid valve, straight 220/240V
G001	- 5001059	- Single solenoid valve, straight 220/240V
G002	- 7002033	- Hot water pipe 3/8"
G003	- 5011003	- Water supply T-connector 2x3/4" 1x1/2" P3

G004 - 2013002 - Dehumidifier nozzle P3  
G005 - 2216796 - Demoisturising tray cover P3  
G006 - 6015215 - Right-angle pipe connector 3/8" with washer  
G007 - 2016106 - Pipeline for hand-shower connection 6.10 P3  
G008 - 6014003 - Angle valve for hand shower 1/2" P3  
G009 - 6014006 - Rotary cap for angle valve 1/2" P3  
G010 - 7012072 - Hand-shower hose 6.10 / 6.20 / 12.20 / OES 6.10 mini / 10.10 mini  
G011 - 6011010 - Hand-shower hose, table-top appliances P3  
G012 - 6011012 - Hand-shower holder, table-top appliances P3  
G015 - 6006086 - Hose clip 12-22mm  
G017 - 6006089 - Hose clip 40-60mm  
H001 - 2012115K - Condenser for table-top appliances P3 with fixing accessories  
H002 - 6015000 - Condenser seal P3  
H003 - 2425112 - Fixing parts for condenser P3  
H004 - 7012300K - Drain pipe for appliance drip tray 6.10/10.10 P3  
H005 - 2018006 - Appliance drip tray with 12mm drain 6.10/10.10 P3  
H006 - 2016007K - Bypass measuring pipe P3 with fixing accessories  
H007 - 2016000K - Bypass pipe 6.10/10.10 P3 with fixing accessories  
H008 - 2217281 - Bypass cover P3 with fixing accessories  
H009 - 2012103 - Condenser quenching nozzle P3  
H010 - 7012010 - Air outlet tube 6.10 P3  
H011 - 2124581K - Air-outlet pipe end20.10/20.20/OES/OGS6.10/6.20/10.10/10.20 +fix.access.  
H015 - 4007087 - Heat-resistant cable tie, 140x3.6mm  
I001 - 2114508 - Floor cover panel for appliances without CONVOClean system P3  
I016 - 2625117 - Screw connection for pipes on cover (sealing washer and nut)  
K002 - 5018027K - Fan safety grill 120 mm, with fixing accessories  
L004 - 7004008 - Loctite type 243e threadlocker  
L006 - 7004020 - Silicon adhesive E 43  
L009 - 7014004 - Aluminum insulating adhesive tape P3  
L010 - 7015200 - Fan removal tool P3 with accessories  
L011 - 7004018 - OKS 1120 lubricant



PLATON SERVICE

8 (800) 500-34-41

www.platonservice.com

A001 - 2117411 - Seitenwand links 6.10 P3  
 A002 - 2117431 - Rückwand OES/OEB/OGS 6.10  
 A003 - 2115441 - Frontteil 6.10 P3  
 A004 - 2114632 - Eckteil hinten links 6.10 P3  
 A005 - 2118227 - Decke OES/OEB 6.10/10.10  
 A006 - 2119228 - Abdeckung Kondensator P3  
 A007 - 2618779 - Set Glühlampe 230V 25W mit Dichtung  
 A008 - 2618780 - Set Garraumleuchte komplett mit Reflektor  
 A009 - 7011001 - Hygienesteckdichtung Tür 6.10 P3  
 A011 - 2214186 - Einhängestell 6.10 links P3  
 A012 - 2216181 - Einhängestell 6.10 rechts P3  
 A013 - 5013001 - Mehrpunkt-Kerntemperaturfühler mit Verschraubung P3  
 A014 - 6015026 - Dichtung für Kerntemperaturfühler P3  
 A016 - 2608962 - Unterdrucksicherung P3  
 A017 - 2216090 - Zusatzlüfter P3 mit Montagematerial  
 A018 - 5018040 - Zusatzlüfter P3  
 A019 - 6004044 - Gerätefuß für P3 Tischgeräte, höhenverstellbar  
 A029 - 7003066 - Dichtungsband 9x3mm  
 A030 - 5006063K - Kabelverschraubung M32  
 A031 - 6005068 - Dichtung 44x5 mm für Unterdrucksicherung P3  
 A032 - 6005427 - Membrantülle Durchm. 83 (DG 60)  
 B001 - 2520406 - Tür 6.10 kompl. P3  
 B002 - 2518479 - Innentür 6.10 P3 mit Montagematerial  
 B003 - 2525040 - Türgriff P3 mit Montagematerial  
 B004 - 6015248 - Verschlussklammer Innentür Tischgeräte P3  
 B005 - 2014005 - Silikonfeder Tür P3  
 B006 - 6015200 - Abstandhalter Tür P3  
 B007 - 2517292 - Set Innentürscharnier oben und unten P3 mit Montagematerial  
 B009 - 2014007 - Scharnierplatte für Türoberseite P3  
 B010 - 2014003 - Scharnier-Rastplatte für Türunterseite P3  
 B011 - 2616469 - Türtropfwanne 6.10/10.10 P3  
 B012 - 2614800 - Schlittenplatte Verschwindetür 6.10 kompl. P3  
 B013 - 2123270 - Verkleidung Schlittenplatte Verschwindetür 6.10 P3  
 B014 - 2619152 - Rasterklotz Schlittenplatte Verschwindetür P3 mit Montagematerial  
 B015 - 2523667 - Scharnierarm oben und unten P3 mit Montagematerial  
 B016 - 2619141 - Führungsrolle Verschwindetür P3 mit Montagematerial  
 B017 - 2619156 - Sicherungsklotz Verschwindetür P3 mit Montagematerial  
 B018 - 2619153 - Türanschlag Verschwindetür P3 mit Montagematerial  
 B019 - 2619154 - Stützleiste Verschwindetür P3 mit Montagematerial  
 B020 - 2619138 - Führungsschiene Verschwindetür 6.10/10.10 P3 mit Montagematerial  
 B021 - 2619155 - Führungsleiste Verschwindetür P3 mit Montagematerial  
 B022 - 2117280 - Anschlagpuffer Verschwindetür P3 mit Montagematerial  
 B023 - 2614740 - Führungsbügel Tür Tischgeräte P3  
 B024 - 2216070 - Türkloben P3 mit Montagematerial  
 B025 - 2518798 - Türkontaktschalter OES mini  
 B030 - 2619142 - Schlittenplatte 6.10 P3 mit Führungsschiene und Montagematerial  
 B033 - 6002056 - Abdeckkappe für Drehhebelverschluß  
 C001 - 5019406 - Steuerung 5010 Steuermodul SM P3  
 C004 - 2618785 - Montagezubehör für Steuerung P2 P3 OES mini  
 C005 - 5009304 - Verbindungskabel Steuermodul - Bedienmodul P2 P3  
 C006 - 2619973 - Nachrüstset Versorgungsmodul (P2, P3, OES mini)  
 C007 - 5019300 - Steuerung 5010 Bedienmodul BM P3  
 C008 - 5019304 - Steuerung 5010 Press&Go-Modul PG P3  
 C009 - 2117302 - Frontblende OES/OGS Press&Go CONVOTHERM  
 C010 - 5009320 - Einstellwippe Bedienmodul komplett P2 P3 OES mini  
 D018 - 2224791 - J-Einspritzverteiler OES 6.10 mit Montagematerial  
 D019 - 2016305 - Einspritzrohr OES/OGS 6.10/10.10/20.10  
 D021 - 2226365 - Druckregler m. Düse 0,5mm Druckschalter und Manometer OES/OGS 6.10 OES Mini  
 E001 - 2617283 - Motor 380/415V 6.10/6.20/10.10/20.10 P3 mit reduzierter Lüfterleistung  
 E002 - 2617294 - Set Motorbefestigung und Lüfterradbefestigung P3  
 E003 - 2617295 - Set Motorwellendichtung P3  
 E004 - 2625109 - Set Motorbolzen P3  
 E005 - 2619958 - Lüfterrad Durchm. 350 mm P3  
 E006 - 2617293 - Set Lüfterradbefestigung P3  
 E007 - 2619192 - Rohrheizkörper 10,5kW 230V Stern, Durchm. 410 mm P3, mit Montagematerial  
 E008 - 2623226 - Dichtg.f Rohrheizkö.6.10/10.10/20.10/OES10.10mini/6.062in1/6.102in1+Montmat  
 E009 - 2623218 - Set Anschlussleitungen für Rohrheizkörper P3 (Stern)  
 E010 - 2217276 - Abschirmblech für Garraumfühler OES 6.10  
 E011 - 5001041 - Garraum-Sicherheitstemperaturbegrenzer (340°C)  
 E012 - 5016014K - Thermoelementfühler P3 / OES mini  
 G001 - 5001080 - Doppelmagnetventil gerade 220/240V  
 G001 - 5001059 - Einfachmagnetventil gerade 220/240V  
 G002 - 7002033 - Heisswasserschlauch 3/8"  
 G003 - 5011003 - T-Verbindungsstück WA 2x3/4" 1x1/2" P3

G004 - 2013002 - Entfeuchtungsdüse P3  
G005 - 2216796 - Entfeuchtungswannen-Abdeckung P3  
G006 - 6015215 - Winkel-Schlauchanschluss 3/8" m. Dichtung  
G007 - 2016106 - Rohrleitung für Handbrauseanschluss 6.10 P3  
G008 - 6014003 - Eckventil für Handbrause 1/2" P3  
G009 - 6014006 - Drehkappe für Eckventil 1/2" P3  
G010 - 7012072 - Handbrauseschlauch 6.10 / 6.20 / 12.20 / OES 6.10 mini / 10.10 mini  
G011 - 6011010 - Handbrause Tischgeräte P3  
G012 - 6011012 - Aufhängung Handbrause Tischgeräte P3  
G015 - 6006086 - Schlauchbinder 12-22mm  
G017 - 6006089 - Schlauchbinder 40-60mm  
H001 - 2012115K - Kondensator Tischgeräte P3 mit Montagematerial  
H002 - 6015000 - Dichtung Kondensator P3  
H003 - 2425112 - Befestigungsmaterial für Kondensator P3  
H004 - 7012300K - Ablaufschlauch für Gerätetropfwanne 6.10/10.10 P3  
H005 - 2018006 - Gerätetropfwanne m. Ablauf 12mm 6.10/10.10 P3  
H006 - 2016007K - Bypassmeßrohr P3 mit Montagematerial  
H007 - 2016000K - Bypassleitung 6.10/10.10 P3 mit Montagematerial  
H008 - 2217281 - Bypassabdeckung P3 mit Montagematerial  
H009 - 2012103 - Ablöschdüse Kondensator P3  
H010 - 7012010 - Abluftschlauch 6.10 P3  
H011 - 2124581K - Abluftstutzen 20.10/20.20/OES/OGS 6.10/6.20/10.10/10.20 mit Montagematerial  
H015 - 4007087 - Kabelbinder hitzebeständig, 140x3,6mm  
I001 - 2114508 - Bodenabdeckung für Geräte ohne CONVOClean system P3  
I016 - 2625117 - Verschraubung für Rohrleitungen an Decke (Dichtung und Mutter)  
K002 - 5018027K - Lüfterschutzgitter 120 mm mit Montagematerial  
L004 - 7004008 - Sicherungsmittel Loctite Typ 243e  
L006 - 7004020 - Silikonkleber E 43  
L009 - 7014004 - Alu-Klebeband für Isolierung P3  
L010 - 7015200 - Abzieher für Lüfterrad P3 mit Zubehör  
L011 - 7004018 - Schmiermittel OKS 1120



PLATON SERVICE

8 (800) 500-34-41

www.platonservice.com